

# OPTION

21C, for World geared motor



XEA type

5

XTA type

27

# OPTION

49

# OPTION

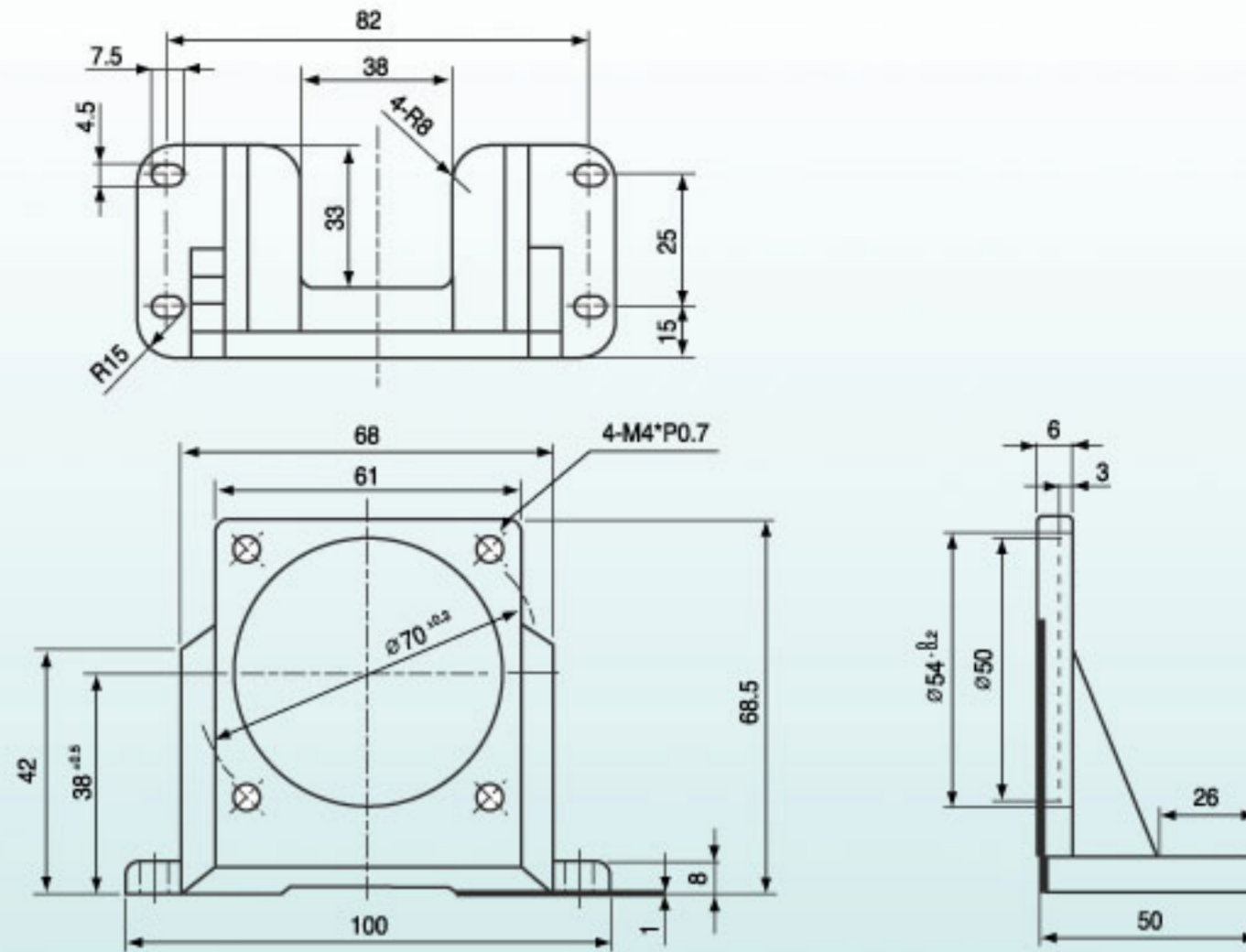
21C, for World geared motor

## Motor, Gear Head용 취부 Plate

### □ 60용



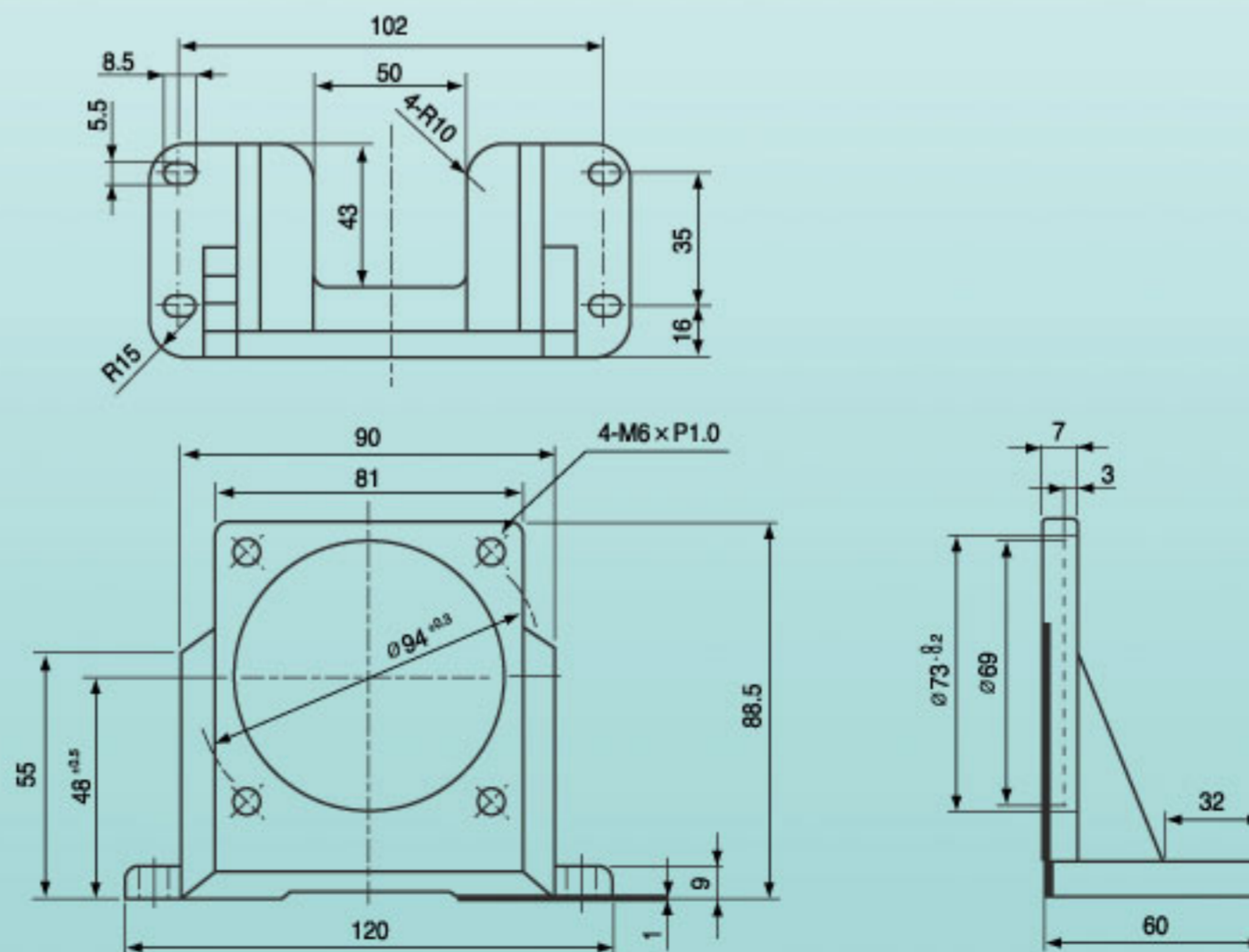
### ■ Dimension [Unit : mm]



### □ 80용



### ■ Dimension [Unit : mm]



# OPTION

21C, for World geared motor

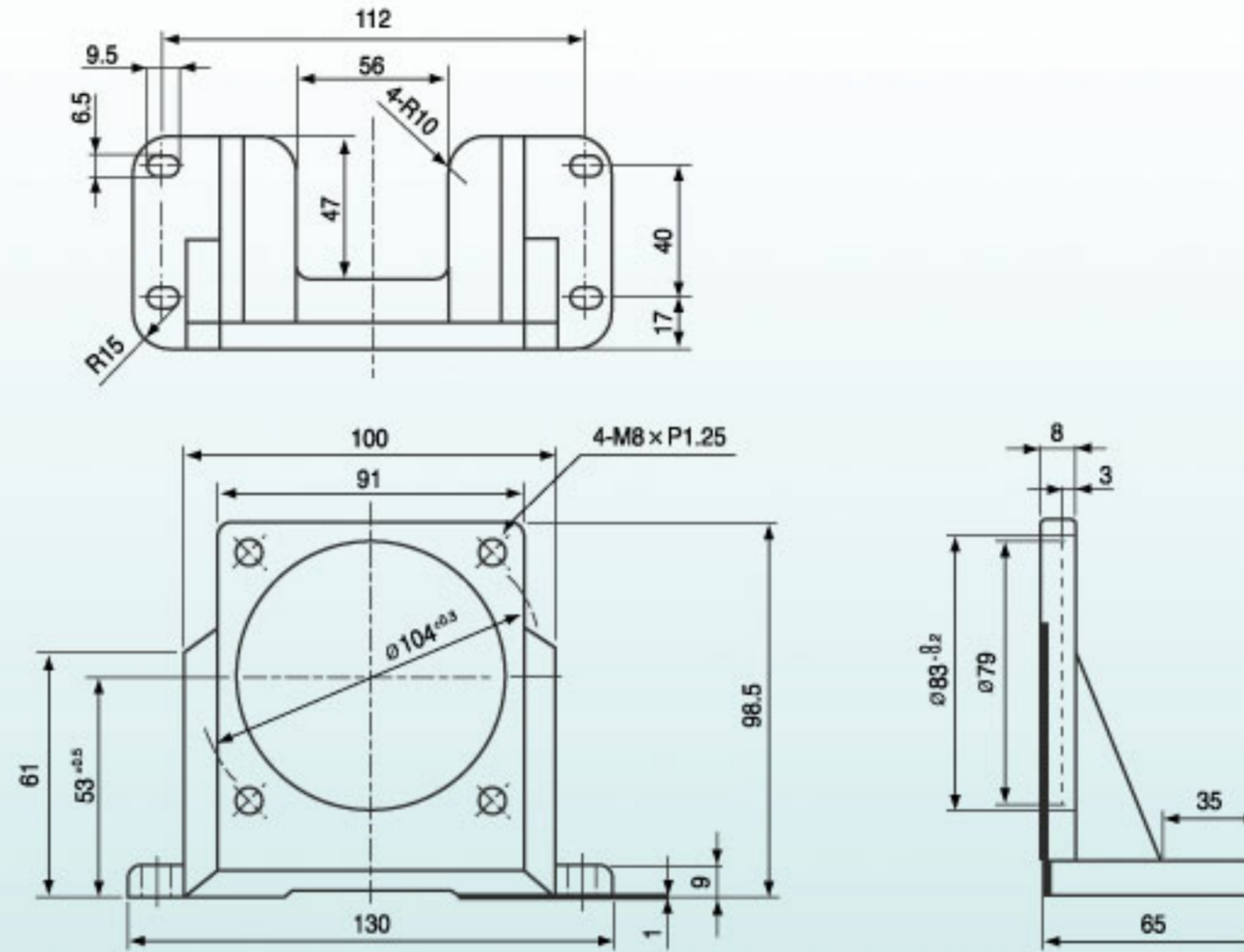
## Motor, Gear Head용 취부 Plate

### □ 90용



- Model : SPL-9B  
중량 140g, 재질 Al

### ■ Dimension [Unit : mm]

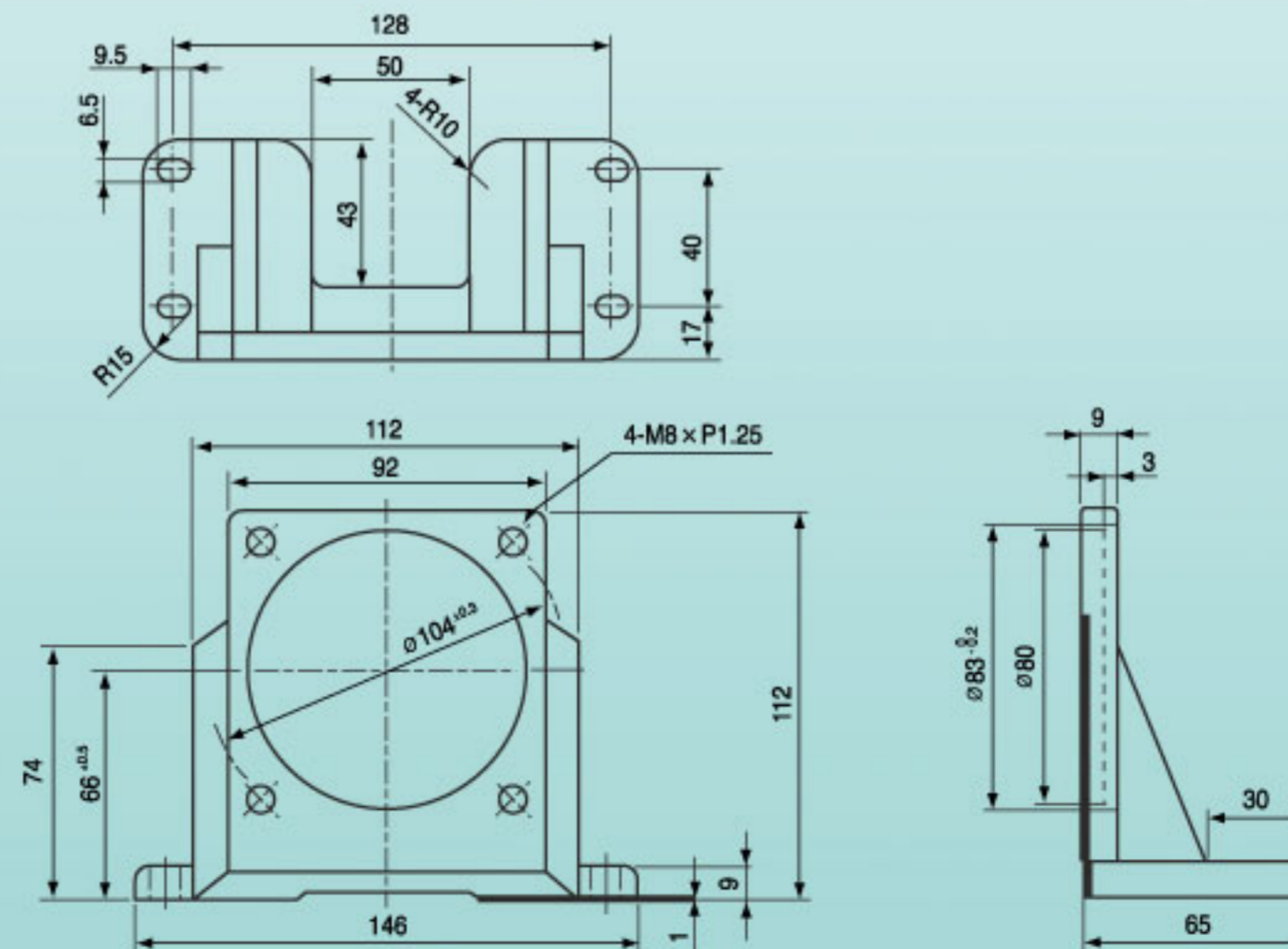


### □ 90용



- Model : SPL-9SB  
중량 270g, 재질 Al

### ■ Dimension [Unit : mm]



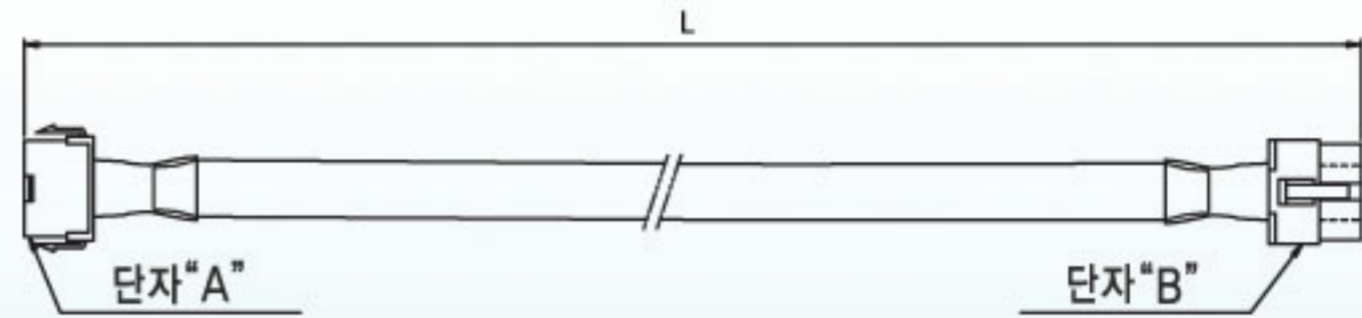
# OPTION

21C, for World geared motor

## 연장선



### Dimension



### Model명

#### • XTA Series

Model명	L(연장선 길이)	단자"A"	단자"B"
XTAEW-1	1m	MOLEX 5559-10P	MOLEX 5557-10R
XTAEW-2	2m		
XTAEW-3	3m		
XTAEW-5	5m		
XTAEW-10	10m		

#### • XEA Series

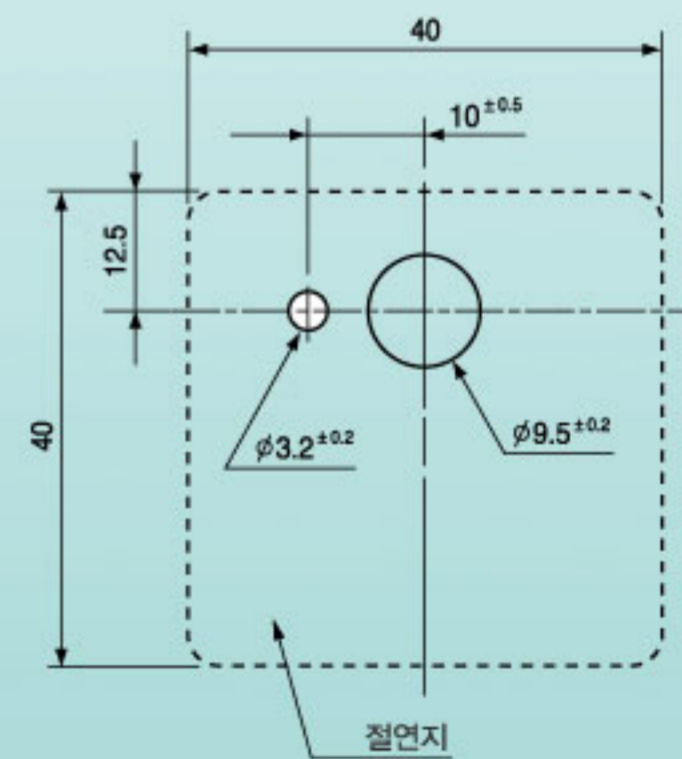
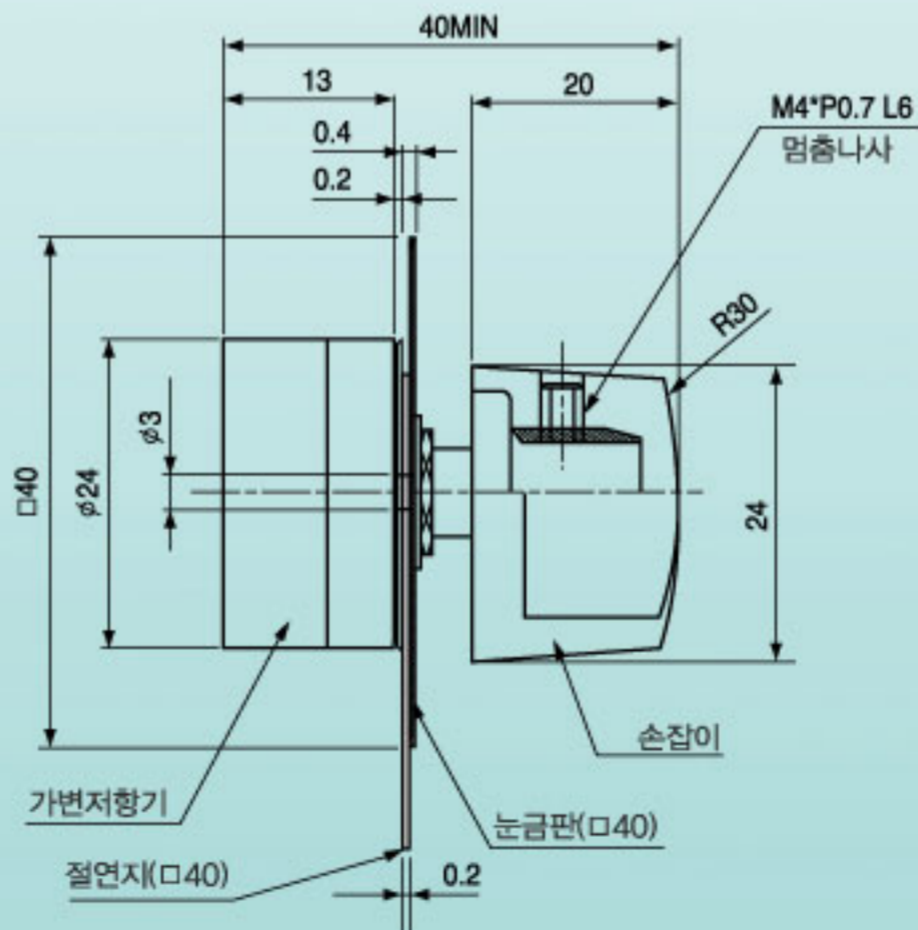
Model명	L(연장선 길이)	단자"A"	단자"B"
XEAEW-1	1m	MOLEX 5559-12P	MOLEX 5557-12R
XEAEW-2	2m		
XEAEW-3	3m		
XEAEW-5	5m		
XEAEW-10	10m		

## 외부속도설정기



### Dimension

[Unit : mm]



### Model명

Model명	특성
SVR20KH	20kΩ, 1/4W · B특성

\* XED SERIES는 부속되어 있습니다

# OPTION

21C, for World geared motor

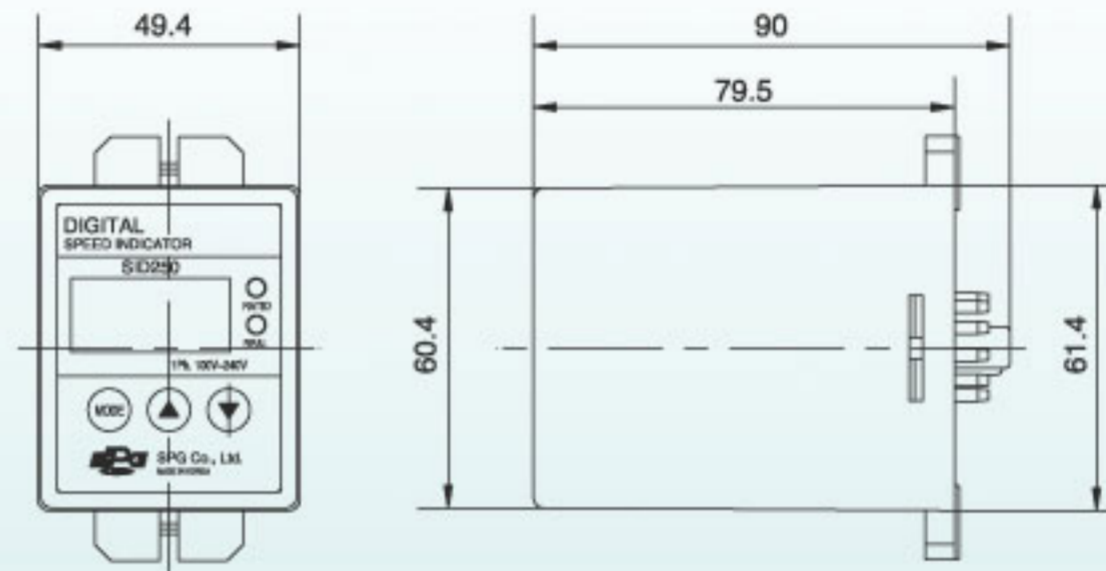
## DIGITAL INDICATOR

### ■ 품명 : SID250

MOTOR 회전속도나 GEARHEAD출력축 회전속도를 직접 표시 할 수 있는 Free 전원 Type의 Digital표시형 회전계 입니다.



### ■ Dimension [Unit : mm, 무게 : 200g]

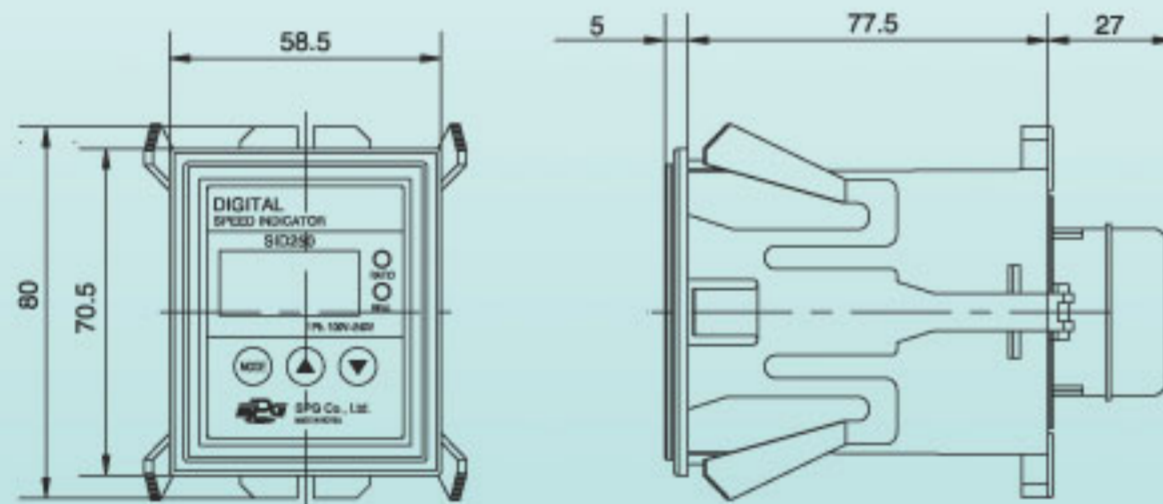


### ■ 부속품

Panel설치용 취부 ADAPTOR 1개, 원형 SOCKET 1개가 부속되어 있습니다.

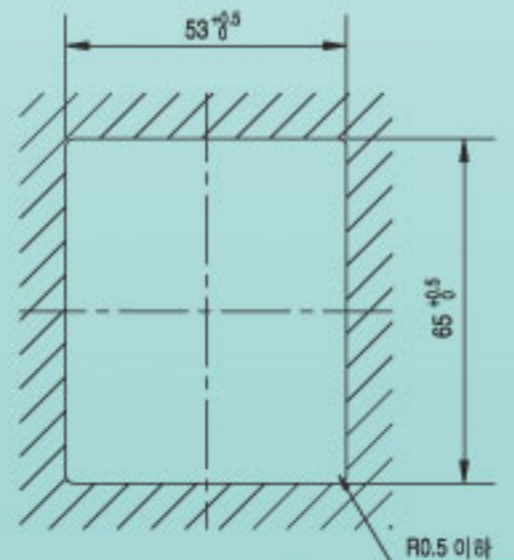
### ■ 본체에 ADAPTOR와 원형 SOCKET을 장착한 경우

#### ■ Dimension [Unit : mm]



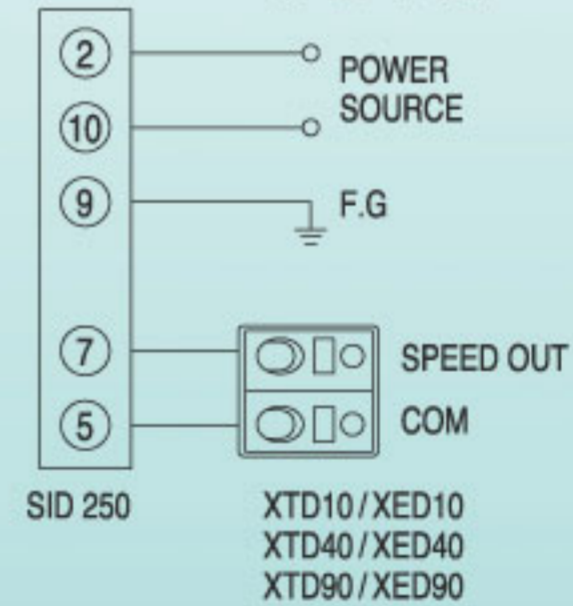
### ■ 설치 HOLE 가공치수

#### ■ Dimension [PANEL 두께 : 1mm~3.2mm]



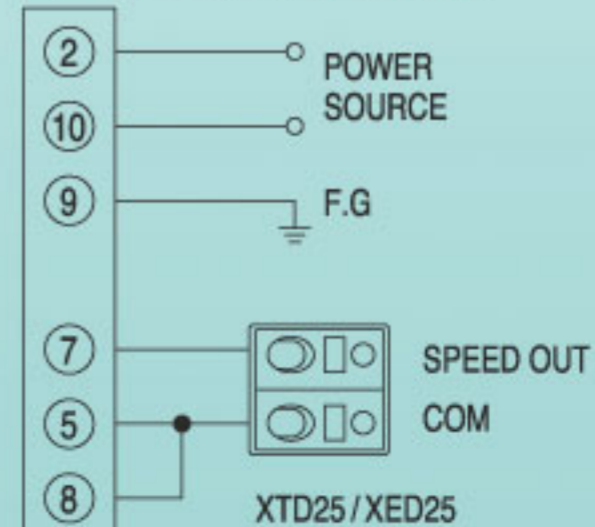
### ■ 접속예

#### X-TOR Series(12펄스/회전)



SID 250

#### X-TOR Series(15펄스/회전)



SID 250

# OPTION

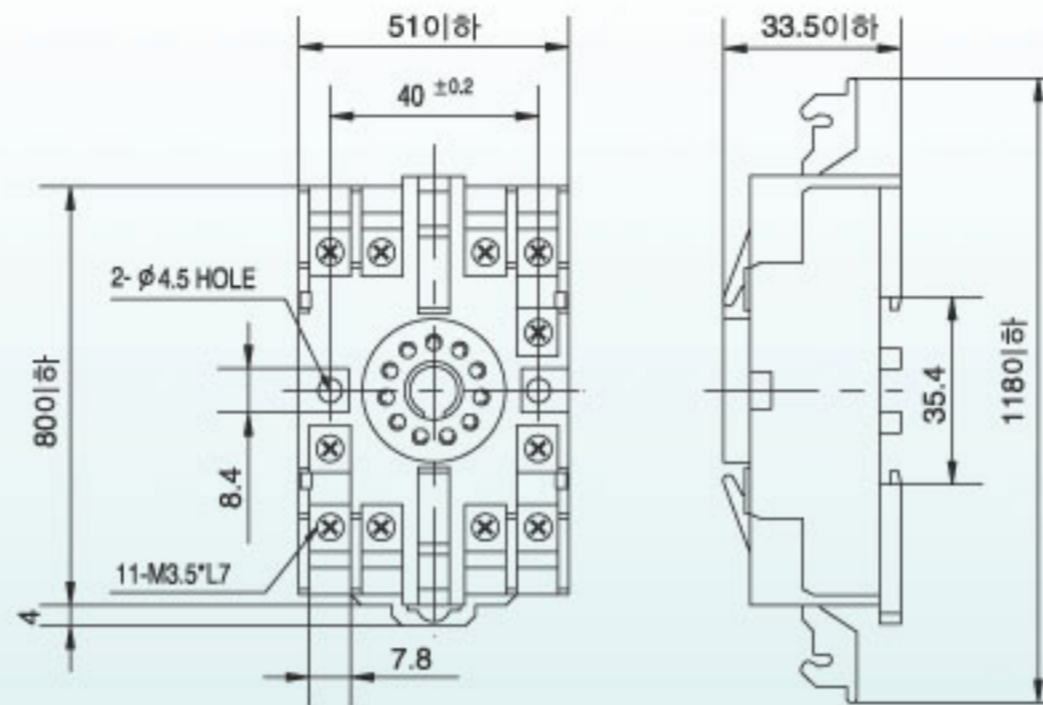
21C, for World geared motor

## DIN RAIL 칩부 SOCKET

■ 품명 : SB11-H



■ Dimension [Unit : mm, 무게 : 75g]



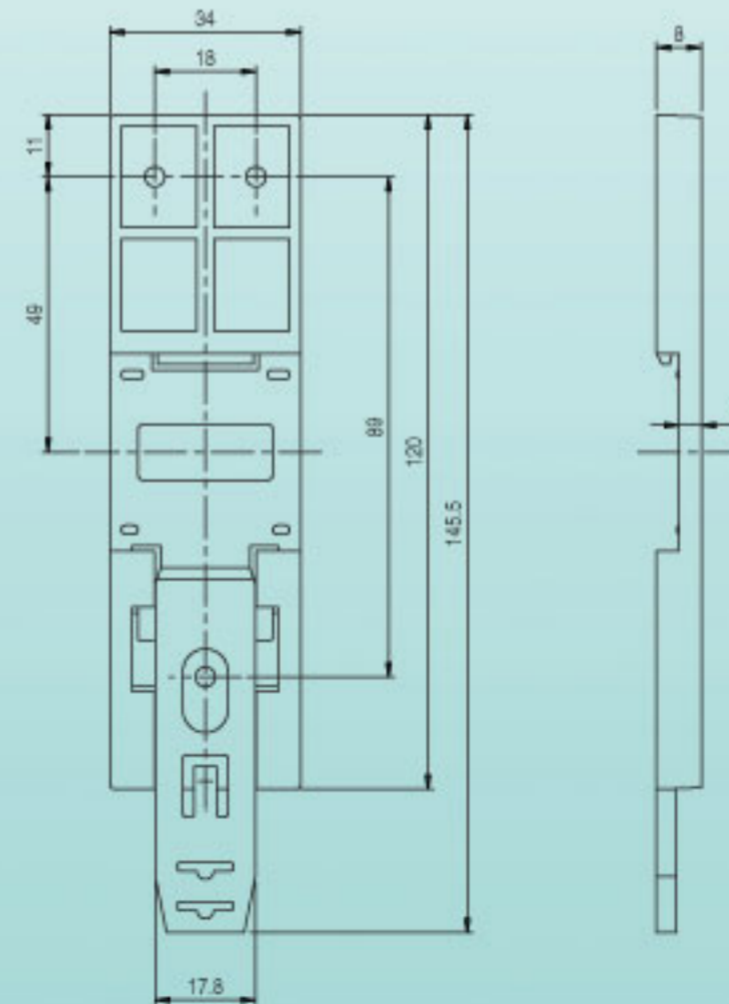
※ 적용 Model : SID250

## DIN RAIL 칩부 PLATE

■ 품명 : SDP-01



■ Dimension [Unit : mm]



※ 적용 Model : XEA Series